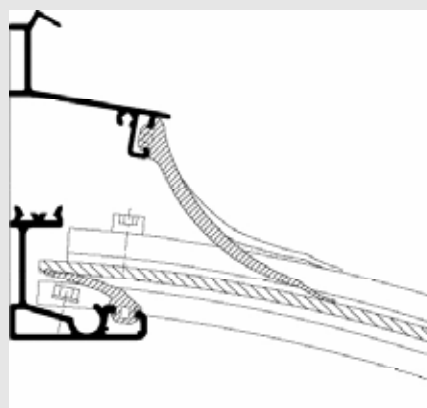
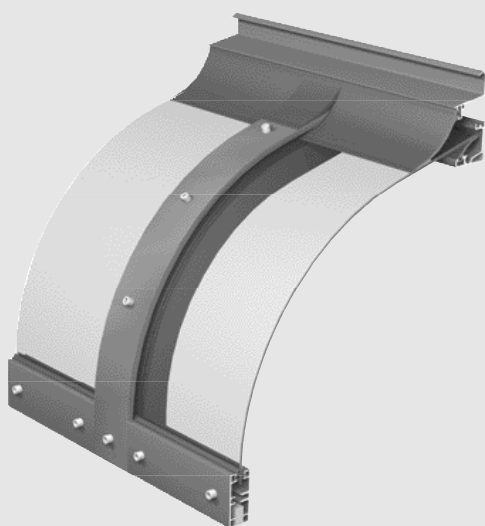




Cintro

Sistema Complementare

R
REYNAERS
aluminium



I profili della gamma CINTRO sono stati sviluppati come soluzione architettonica per le curvature.

Le possibilità di applicazione sono numerose e possono persino includere le coperture trasparenti. Il sistema comprende una varietà di stili di vetrate che lo rendono ideale per le applicazioni dove è richiesto l'ingresso di una grande quantità di luce naturale.

CARATTERISTICHE TECNICHE



CINTRO

Larghezza visibile interna	60 mm
Larghezza visibile esterna	60 mm
Altezza della copertura	8 mm
Altezza del profilo del cuscinetto	8 - 35 mm
Inerzia del profilo cuscinetto	da $L_x = 0.2$ a 9.8 cm^4
Spessore di riempimento	2 - 32 mm
Metodo di vetratura	vetro secco con guarnizione in EPDM

REYNAERS ALUMINIUM Srl • www.reynaers.it • info.italia@reynaers.com
09/2007 - Castenedolo (BS) • Via Le Ghiselle 34 • 25014 • tel + 39 030 8081050 • fax + 39 030 8081079

